



# ZEUS SUPERIOR kW

Centrale termice de perete cu boiler încorporat

## ZEUS SUPERIOR kW

Immergas, companie lider în producția de centrale murale, prezintă ZEUS Superior kW, centrala cu tehnologie inteligentă concepută pentru a asigura un maxim de confort. Grație unui boiler încorporat capabil să acumuleze până la 60 de litri de apă caldă menajeră, ZEUS Superior kW garantează o rezervă de apă disponibilă oricând la temperatura dorită.

ZEUS Superior kW este disponibil la puteri de 24, 28 și 32 kW.



## VÂRFUL TEHNOLOGIEI ELECTRONICE

Amplul display cu cristale lichide al lui ZEUS Superior kW, retroiluminat și cu înaltă funcționalitate, garantează o lectură lejeră a tuturor informațiilor principale privitoare la funcționarea aparatului, precum temperaturile setate pentru încălzire și apa caldă menajeră, temperatura instalației de încălzire, puterea instantanee, modul de funcționare și eventualele defecțiuni. Electronica avansată a lui ZEUS Superior kW determină simplitatea și rapiditatea reglării temperaturilor dorite sau a modurilor de funcționare vară/iarnă, grație utilizării intuitive a tastelor și a selectoarelor laterale. Tehnologia acestei noi centrale permite în plus vizualizarea altor informații utile, ca numărul de ore de funcționare, numărul de aprinderi sau temperaturile externe minimă și maximă, ori setarea diverselor opțiuni, ca de exemplu iluminarea continuă sau modul economic. Noua gamă ZEUS Superior kW se distinge printr-o linie modernă și elegantă: o reușită îmbinare de design, tehnologie și funcționalitate.

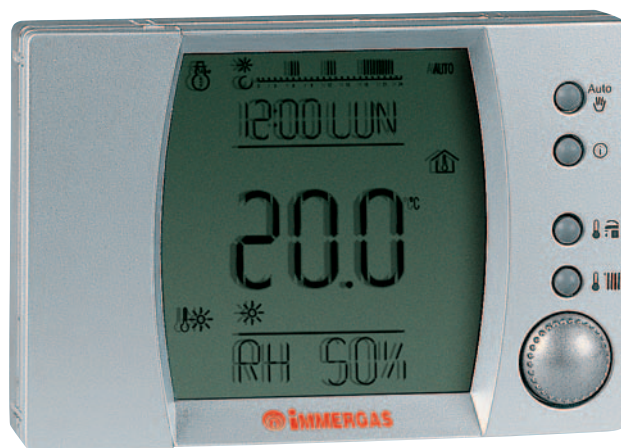
## SĂ VORBIM ÎN ȘOAPTĂ



Centralele din gama Zeus Superior kW sunt echipate cu un ventilator cu turație variabilă care permite adaptarea automată a debitului la dimensiunea și configurația traseului tubulaturii de fum. Acest sistem reduce la minim zgomotul aparatului, garantând un confort acustic total, chiar în încăperea în care este amplasată centrala.

## REGLARE AUTOMATĂ A CONFORTULUI AMBIENTAL

ZEUS Superior kW este capabil să garanteze un confort ambiental optim și totodată o importantă reducere a consumurilor grație unei eficiente termoreglări: centralele din gamă sunt prevăzute pentru a fi racordate cu noua Super Comandă la Distanță AMICO (Super CDA) și cu o sondă externă. Super CDA se substituie panoului de comandă al centralei, preluând toate funcțiile acesteia: dotată cu un display retroiluminat similar celui al centralei, permite vizualizarea tuturor informațiilor de funcționare, oferind în plus informații asupra umidității ambiantului și prognoza meteo. Super CDA are de asemenea funcție de cronotermostat săptămânal, permițând programarea temperaturii ambientale dorite pe două nivele (confort și redus) și poate asigura și rolul de programator al producției zilnice de apă caldă menajeră pe două nivele de temperatură.



Super CAR

Modelele ZEUS Superior kW pot fi racordate opțional, pe lângă cele prezentate, și la alte dispozitive de termoreglare, precum Comanda la Distanță Amico (CDA), cronotermostate sau termostate de ambient.



## FLEXIBILITATE DE INSTALARE

Gama ZEUS Superior kW este disponibilă în trei modele cu puteri utile de 24, 28 și 32 kW. Acestea pot oferi soluția perfectă pentru o mare varietate de locuințe, de la apartamente până la vile.

Toate modelele din gamă sunt echipate cu un schimbător de căldură primar cu circulație mărită și cu by-pass reglabil, pentru a garanta o mare flexibilitate de adaptare la diferite tipuri de instalații de încălzire.

### CENTRALE MURALE TRADIȚIONALE CU BOILER ÎNCORPORAT

- Modele cu cameră de ardere etanșă și tiraj forțat
- Boiler încorporat din oțel inox cu capacitate utilă de 60 litri
- Vas de expansiune sanitar 2 litri în dotare de serie
- By-pass reglabil
- Ventilator auto-adaptabil
- Protecție anti-îngheț până la -5°C
- Grup hidraulic multifuncțional
- Posibilitate de conectare a unei sonde externe și a unei Comenzi la Distanță (opționale)
- Posibilitate de gestionare a unor instalații cu mai multe zone prin racordarea la casete distribuitoare (DIM), disponibile în 5 versiuni.



## ACCESORII OPȚIONALE

Cod	Denumire
3.016577	Super Comandă la Distanță Amico (Super CDA)
3.011236	Comandă la Distanță Amico (CDA)
3.013305	Comandă telefonică rețea fixă
3.017182	Comandă telefonică rețea GSM
3.014083	Sondă temperatură externă
3.014438	Cronotermostat digital săptămânal
3.014439	Radio-cronotermostat digital săptămânal (fără fire)
3.011668	Placă gestiune pentru instalații cu maxim 3 zone
3.015350	Placă cu relee configurabile
3.015380	Kit recirculare a.c.m. cu pompă



Model	Putere utilă kW	Capacitate utilă boiler litri	Eficiență energetică	Confort sanitar	Grad de protecție electrică	Debit apă caldă (ΔT=30°C)	
						Primele 10 min.	Producție continuă
ZEUS Superior 24 kW	24	60	★★★	★★★	IPX5D	153 l	11,3 l/min.
ZEUS Superior 28 kW	28	60	★★★	★★★	IPX5D	166 l	13,7 l/min.
ZEUS Superior 32 kW	32	60	★★★	★★★	IPX5D	189 l	15,3 l/min.

# NOUL CONCEPT DE CONFORT SANITAR

Boilerul din oțel inox al lui ZEUS Superior kW reprezintă o rezervă de apă caldă menajeră inepuizabilă și întotdeauna disponibilă la temperatura dorită. Această caracteristică permite ca ZEUS Superior kW să garanteze un confort maxim și să asigure simultan debitul necesar mai multor utilizatori, cum ar fi cazul folosirii în același timp a dușului și a mai multor robineteți.

O rezervă de apă caldă, întotdeauna la temperatura dorită, este disponibilă și în cazul unei utilizări prelungite, ca de exemplu în cazul umplerii unei căzi: ZEUS Superior kW va reface continuu temperatura apei din boiler, garantând confortul maxim.

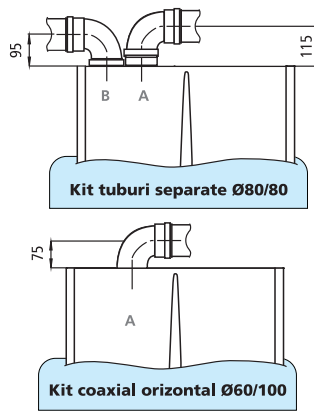
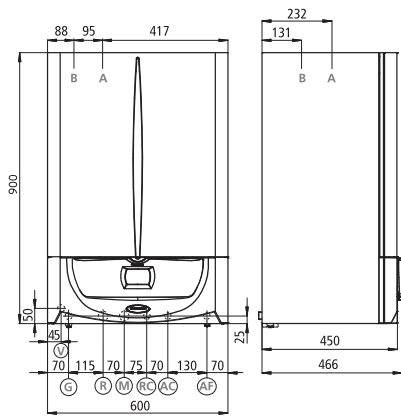


## UN REAL CONFORT PENTRU TINE

Nivelul confortului sanitar oferit de o centrală este reglementat de norma europeană EN 13203-1 care, în evaluarea acestuia, atribuie un punctaj de până la maxim 3 stele; printre parametrii luați în considerare pentru evaluare se numără timpul de așteptare a apei calde, stabilitatea temperaturii acesteia la modificarea debitului și timpul de stabilizare a acestei temperaturi.

Gama ZEUS Superior kW, datorită boilerului său din oțel inox cu capacitate de 60 litri și electronicii avansate, a obținut clasificarea de 3 stele, maximum posibil!

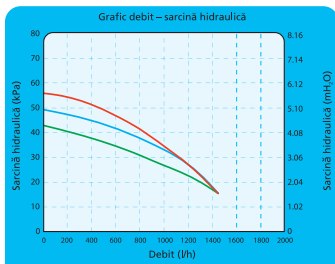
# Date Tehnice



- Legendă**
- V Racord electric
  - G Alimentare cu gaz
  - R Retur instalație încălzire
  - M Tur instalație încălzire
  - RC Recirculare
  - AC Ieșire apă caldă menajeră
  - AF Intrare apă rece
  - A Admisie aer/evacuare fum
  - B Admisie aer

Racorduri					
Gaz	Instalație încălzire		Circuit sanitar		
G	R	M	RC	AC	AF
1/2"	3/4"	3/4"	1/2"	1/2"	1/2"

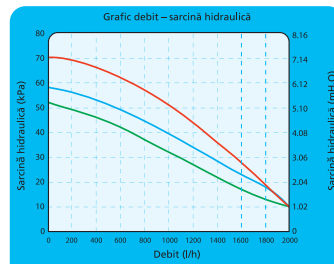
ZEUS Superior 24 kW



ZEUS Superior 28 kW



ZEUS Superior 32 kW



**Sarcină hidraulică disponibilă pentru instalație**

- la turație maximă cu by-pass-ul închis
- la turație maximă cu by-pass-ul parțial deschis
- la turație maximă cu by-pass-ul deschis

Date tehnice	Unități de măsură	ZEUS Superior 24 kW	ZEUS Superior 28 kW	ZEUS Superior 32 kW
Cod	GAZ METAN GPL	3.018508 3.018508GPL	3.018509 3.018509GPL	3.018510 3.018510GPL
Putere termică maximă în focar	kW	25,6	29,8	33,6
Putere termică minimă în focar	kW	10,6	13,3	14,2
Putere termică utilă maximă	kW	24,0	28,0	31,7
Putere termică utilă minimă	kW	9,3	11,9	12,5
Randament termic util la 100%Pn (80/60°C)	%	93,7	93,9	94,3
Randament termic util la 30%Pn (80/60°C)	%	90,3	91,2	90,9
Debit de gaz la putere nominală*	m <sup>3</sup> /h	2,71	3,16	3,56
Emisii CO*	mg/kWh	101	106	100
Emisii NOx*	mg/kWh	139	130	146
Capacitate utilă boiler inox AISI 316L	litri	60	60	60
Debit apă caldă menajeră în primele 10 min. (ΔT=30°C)	l/min	15,3	16,6	18,9
Debit apă caldă menajeră în producție continuă (ΔT=30°C)	l/min	11,3	13,7	15,3
Presiune maximă circuit sanitar	bar	8	8	8
Capacitate vas de expansiune circuit sanitar	litri	2	2	2
Presiune maximă circuit încălzire	bar	3	3	3
Capacitate vas de expansiune circuit încălzire	litri	10	10	10
Greutate centrală plină	kg	126,9	129,6	131,3

\* cu gaz metan

Pe parcursul duratei de viață a produselor, performanțele sunt influențate de factori externi, ca de exemplu duritatea apei de alimentare, agenții atmosferici, depunerile din instalație, etc.  
Datele declarate se referă la produsele noi, corect instalate și utilizate în baza normelor în vigoare.  
N.B. se recomandă efectuarea unor revizii anuale.



**IMMERGAS**

Immergas S.p.A. • 42041 Brescello (RE) - Italia

Immergas România SRL • Bd. Unirii nr. 80, Bloc J1, Mezanin, Sector 3, București  
Telefoane: 021 - 326.81.78 / 326.81.79 • Fax: 021 - 326.81.80 • E-mail: office\_ro@immergas.com



www.immergas.ro